

**Attenzione**

Prima di mettere in funzione l'interruttore, leggere attentamente queste istruzioni per l'uso. Il diritto di garanzia si estingue in caso di danni dovuti alla non osservanza di queste istruzioni, di trattamento improprio o di uso diverso da quello consentito. Non assumiamo alcuna responsabilità per danni conseguenti che ne risultano. Il montaggio e lo smontaggio dell'apparecchio va eseguito solo da personale tecnico.

Vanno osservate le disposizioni di sicurezza armonizzate per l'esercizio di apparecchi di misurazione della pressione, valide per i singoli Paesi.

Nello stato di montaggio devono essere garantiti i rispettivi del tipo di protezione specifico dell'apparecchio.

- Non regolare gli interruttori tarati laccati in fabbrica (vite B e C).
- La vite C è regolata in fabbrica ed è incollata. Non la si deve sregolare. Modificare il punto d'interruzione con la vite B soltanto.
- I valori d'interruzione superiore e quello inferiore vanno regolati con il disco rotante (B).
- Vuoto: allacciare P2. Regolazione secondo indicazione, sostituendo l'espressione pressione con vuoto.
- Fissare la squadra sull'interruttore solo con le viti originali di fabbrica.

*Fig. 3* Posizione di montaggio raccomandata: verticale (taratura di fabbrica).

*Fig. 4* Posizione di montaggio orizzontale, collegamenti elettrici verso l'alto. I valori di interruzione effettivi sono di 11 Pa più alti rispetto alla scala.

*Fig. 5* Posizione di montaggio orizzontale, collegamenti elettrici verso il basso. I valori di interruzione effettivi sono di 11 Pa più bassi rispetto alla scala.

**Attenzione**

Dopo aver asportato la calotta di protezione sussiste pericolo di morte al contatto con i morsetti 1, 2 e 3 (tensione di rete)!

**Regolazione del punto d'interruzione superiore/inferiore**

(Disco rotante B: Per il valore superiore [pressione maggiore] girare la vite in senso orario.) Lasciare aumentare lentamente la pressione (rispettare la max. pressione), messa a punto del valore d'interruzione mediante il disco rotante (B).

Controllare il valore di interruzione superiore o inferiore aumentando e riducendo più volte la pressione; se necessario, effettuare la regolazione.

**Attenzione!**

Regolare l'interruttore solo nel campo di regolazione della scala stampigliata! **Non girare il disco (B) nella zona della barra nera** !

[Il contatto di commutazione passa da NC (1-2) a NO (1-2) ]

**Varning**

Innan tryckställaren tas i drift ska bruksanvisningen noggrant genomläsas. För skador som uppstår genom att bruksanvisningen inte följs, ej fackmässig behandling eller oändamålsenlig användning kan inga garantianspråk ställas. För därifrån resulterande följdsador fråntar vi oss allt ansvar.

Montering och demontering av apparaten får endast utföras av fackpersonal.

De för vart land speciellt avstämmda gällande säkerhetsbestämmelserna för användning av tryckmättningsapparater ska följas.

Efter inbyggnad måste det kontrolleras att de för respektive apparat gällande bestämmelserna beträffande skyddsklass följs.

- Ändra inte inställningen av fabriksinställda och lackade strömställare (skruv B och C).
- Skruv C är vid leverans fabriksinställd och lackad och får ej justeras på nytt. Ändra tröskelvärdet endast med hjälp av skruv B.
- Med börvärdesratten (B) ställs övre och undre brytpunkt in.
- Vid vakuum: anslut P2. Inställning enligt anvisning, dock är beteckningen tryck = vakuum.
- Fästvinkel skall endast fästas på tryckvakten med original-skruvar ifrån fabrik.

*Fig. 3* Rekommenderad placering är vertikal (fabrikskalibrering).

*Fig. 4* Placering horisontal, elanslutning uppåt. Den effektiva brytpunkten blir 11 Pa högre än angivet värde på skalan.

*Fig. 5* Placering horisontal, elanslutning nedåt. Den effektiva brytpunkten blir 11 Pa lägre än angivet värde på skalan.

**Varning**

Efter att skyddskåpan har avlägsnats består livsfara vid berörande av klämmorna 1, 2 och 3 (nätspänning).

**Inställning av övre/undre tröskelvärd**

(Börvärdesratt B: För högre brytpunkt [högre tryck] vridning medurs.)

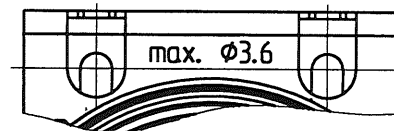
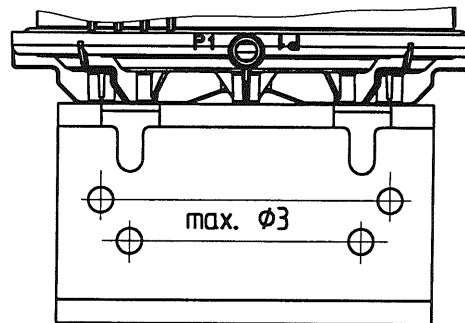
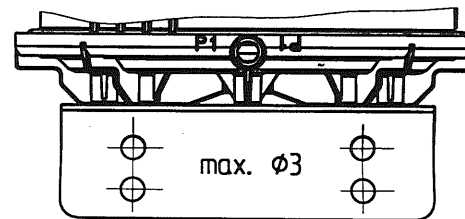
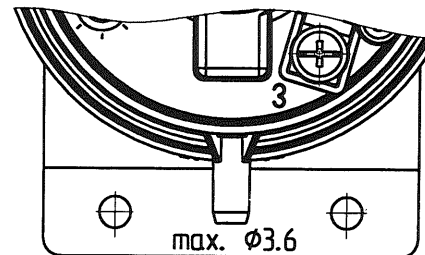
Öka trycket långsamt (beakta max. tryck), ställ in den önskade brytpunkten med börvärdesratten (B). Låt trycket stiga och sjunka några gånger för att kontrollera den övre eller undre brytpunkten. Om nödvändigt justera om.

**Varning!**

Ställ bara in strömbrytaren i inställningsområdet inom den patryckta skalan!

Vrid inte inställningsskivan (B) **ända till den svarta markeringen** ! [Strömbrytarkontakten växlar från NC (1-2) till NO (1-2).]

alle Haltewinkel  
toutes les équerres de fixation  
all fixing brackets  
tutti i supporti  
alla fästplåtar

**604**

Differenz-, Vakuum-, Überdruckwächter  
mit Bohrschablone

Manostat pour pression différentielle,  
dépression et surpression  
avec gabarit de perçage

Differential pressure, vacuum,  
overpressure switch  
with drilling template

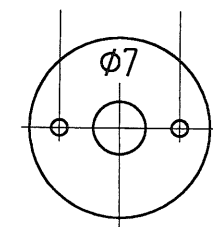
Interruttore differenziale per vuoto e  
sovrapressione  
con dima per la foratura

Differens-, vakuum-,  
övertryckströmställare  
med bormall

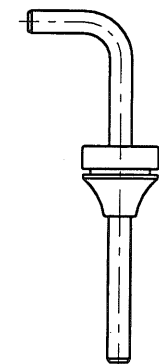
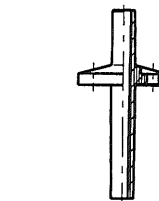
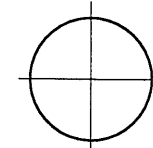
100192  
Edition 06/04



Ø2.2    Ø2.2



Ø16.2



Schlauchanschluss  
Raccordement pour tube  
Tube connection  
Porta gomma  
Slang nippel

**Achtung**

Bevor Sie den Druckwächter in Betrieb nehmen, lesen Sie die Bedienungsanleitung sorgfältig durch. Bei Schäden, die durch Nichtbeachtung dieser Anleitung, bei unsachgemäßer Behandlung oder Zweckentfremdung entstehen, erlischt der Garantieanspruch. Für Folgeschäden, die daraus resultieren, übernehmen wir keine Haftung. Ein- und Ausbau des Gerätes ist nur von Fachpersonal vorzunehmen.

Es sind die geltenden länderspezifischen, harmonisierten Sicherheitsbestimmungen für den Betrieb von Druckmessgeräten einzuhalten.

Im eingebauten Zustand müssen die jeweiligen gerätespezifischen Anforderungen an die Schutzart sichergestellt sein.

- Werkseitig eingestellte und verlackte Schalter nicht verstellen (Schraube B und C).
- Schraube C ist ab Werk fest eingestellt und verklebt. Darf nicht verstellt werden. Eine Schaltpunktveränderung nur mit Schraube B vornehmen.
- Mit der Drehscheibe B wird der obere und untere Schaltpunkt gleichlaufend verstellt.
- Bei Vakuum: P2 anschliessen. Einstellungen wie Anleitung, jedoch Bezeichnung Druck = Vakuum.
- Winkel am Schalter nur mit Original-Werk-Schrauben befestigen.

Fig. 3 Empfohlene Einbaulage vertikal (Werkeichung)

Fig. 4 Einbaulage horizontal, elektrische Anschlüsse nach oben. Effektive Schaltpunkte sind gegenüber Skala 11 Pa höher.

Fig. 5 Einbaulage horizontal, elektrische Anschlüsse nach unten. Effektive Schaltpunkte sind gegenüber Skala 11 Pa tiefer.

**Achtung**

Nach Entfernen der Schutzhaube (A) besteht Lebensgefahr beim Berühren der Klemmen 1, 2 und 3 (Netzspannung)!

**Einstellen der oberen/unteren Schaltpunktes**

(Drehscheibe B: Für höheren Schaltpunkt [höherer Druck] Drehrichtung im Uhrzeigersinn.

Druck langsam ansteigen lassen (max. Druck beachten), mit Drehscheibe (B) den gewünschten Schaltpunkt einstellen.

Durch mehrmaliges Ansteigen und Absenken des Druckes den oberen oder unteren Schaltpunkt kontrollieren, nötigenfalls nachregulieren.

**Achtung!**

Schalter nur im Einstellbereich innerhalb der aufgedruckten Skala einstellen.

Drehscheibe (B) **nicht in den Bereich des schwarzen Balkens** drehen!

[Schaltkontakt ändert von NC (1-2) auf NO (1-2).]

**Attention**

Avant de mettre le manostat pour pression en service, veuillez lire soigneusement ce mode d'emploi. En cas de dommages dus au non respect des instructions de ce mode d'emploi, traitement inapproprié ou usage autre que celui prévu, la garantie tombe. Nous déclinons toute responsabilité concernant les dégâts susceptibles d'en résulter. Le montage et démontage de l'appareil ne doit être exclusivement fait que par un spécialiste. Les prescriptions de sécurité en vigueur dans le pays doivent être respectées lors de l'utilisation d'appareils de mesure de pression. A l'installation, il est impératif de respecter les exigences de degré de protection spécifiques aux appareils.

- Le manostat ajusté en usine et scellé à la laque ne doit pas être déréglée (vis B et C).
- La vis C est réglée en usine et elle est collée. Elle ne doit pas être déréglée. Modifier le point de commutation avec la vis B uniquement.
- Le disque tournant (B) permet de régler en même temps les points de commutation inférieur et supérieur.
- Pour un fonctionnement au vide: raccordement sur P2. Les réglages se feront selon les instructions, en remplaçant le mot pression par dépression.
- Ne fixer l'équerre sur le manostat qu'avec les vis d'origine fournies.

Fig. 3: Position de montage conseillée: verticale (éta-lonnage en usine).

Fig. 4: Position de montage horizontale, raccords électriques vers le haut. Les points de commutation effectifs sont plus élevés de 11 Pa par rapport à l'échelle.

Fig. 5: Position de montage horizontale, raccords électriques vers le bas. Les points de commutation effectifs sont 11 Pa inférieurs par rapport à l'échelle.

**Attention**

Après avoir enlevé le capot de protection, il y a danger de mort à toucher les bornes 1, 2 et 3 (tension de secteur)!

**Réglage du point de commutation supérieur/ inférieur: (Disque tournant B: Pour régler le point de commutation supérieur [pression plus élevée] tourner la vis dans le sens des aiguilles d'une montre.)**

Laisser augmenter lentement la pression (surveiller la pression max.), régler la pression de commutation désirée en tournant le disque (B).

Contrôler les points de commutation supérieur ou inférieur plusieurs fois, par augmentation et diminution de la pression; le cas échéant, les ajuster.

**Attention!**

Ajuster le commutateur uniquement dans la plage de réglage de la graduation imprimée!

**Ne pas tourner le disque (B) dans la zone du repère noir** ! [Le contact de commande change de NC (1-2) sur NO (1-2).]

**Caution**

Before you take the pressure switch into operation, make sure to read these operating instructions thoroughly. In the event of damages due to the non-observance of these instructions, improper operation or use of the switch for purposes for which it is not intended, the warranty becomes null and void. We shall not be held liable for resultant consequential damages. The switch is to be installed and removed by technicians only.

The applicable certified national safety regulations for the operation of pressure measuring devices shall be observed.

In the installed condition the respective device-specific requirements on the type of protection must be fulfilled.

- Do not change adjustment of factory-adjusted and paint-sealed switches (screw B and C).
- Screw C was adjusted in the factory, and the adjustment fixed with adhesive. This adjustment may not be changed. Change the switching point with B screw only.
- Adjust upper and lower switching points with the dial (B).
- In case of vacuum: connect P2
- Adjustments as indicated in the instructions, except pressure = vacuum.
- Fasten bracket to switch with original factory-supplied screws only.

Fig. 3 Recommended installation arrangement vertical (factory calibration).

Fig. 4 Horizontal installation arrangement, electrical connections upward. Actual switching points are 11 Pa higher than the scale.

Fig. 5 Horizontal installation arrangement, electrical connections downward. Actual switching points are 11 Pa lower than the scale.

**Note**

With the safety cover removed, contact with terminals 1, 2 and 3 poses a lethal C hazard (mains power voltage)!

**Adjusting of upper/lower switching point**

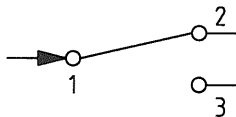
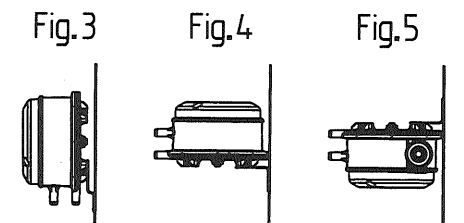
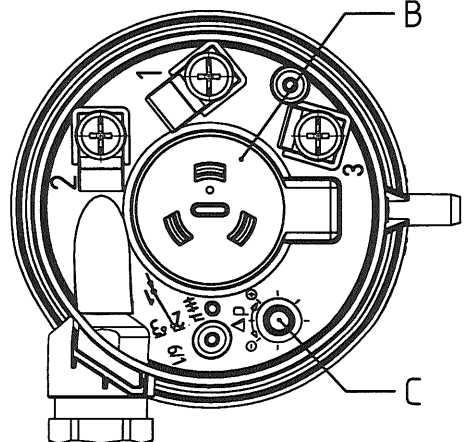
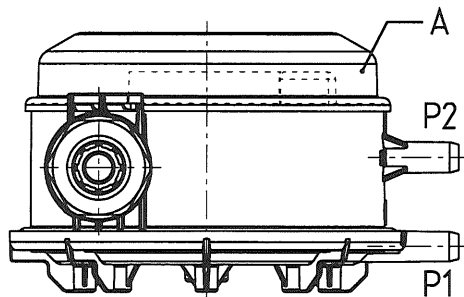
(Dial B: For higher switching point [higher pressure] turn in clockwise direction.)

Allow pressure to increase gradually (do not exceed max. pressure limit), adjust desired switching point with dial (B).

Check the upper or lower switching points by raising and lowering the pressure several times and make any necessary adjustments.

**Note!**

Adjust switch within printed-on scale only! **Do not turn the dial (B) into the area of the black mark** ! [Switching contact changes from NC (1-2) to NO (1-2).]



1 Zuleitung Conduite d'alimentation Supply cable Tubo d'afflusso Inkommande ledning	2 Ruhekontakt Contact de repos NC contact Contatto di riposo Vilokontakt	3 Arbeitskontakt Contact de travail NO contact Contatto di lavoro Arbeitskontakt
--	---	---