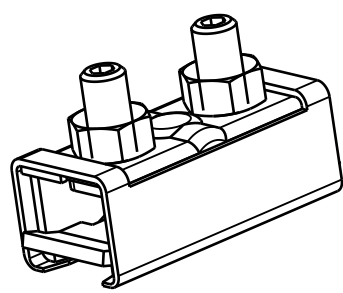
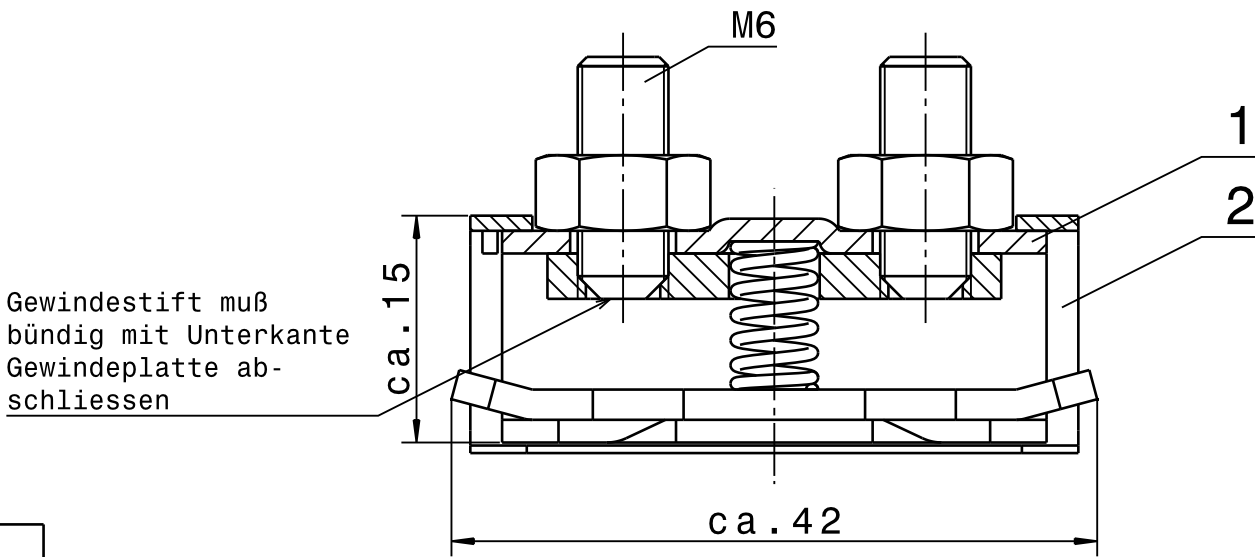
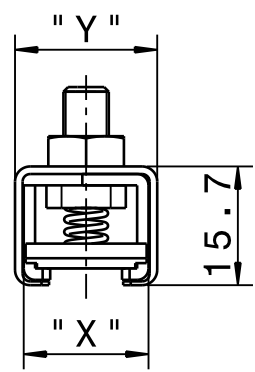
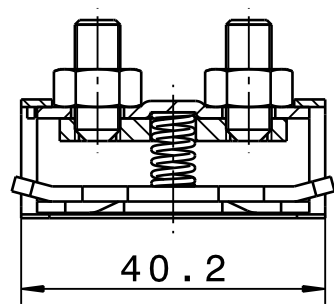


Ansichten zeigen  
Bauart 01




M 1:1



"Schutzvermerk nach DIN 34 beachten"

Für diese technische Unterlage behalten wir uns alle Rechte vor.

02	14,5mm	16,8mm	11,0mm	40 (MKHS)	262 019
01	16,5mm	18,8mm	13,0mm	40-200 (MKHS) 40-160 (KBHS)	262 018
<b>Bauart</b>	<b>Maß "X"</b>	<b>Maß "Y"</b>	<b>f.Cu-Breite</b>	<b>Ampere</b>	<b>Ident-Nr.</b>

				Datum	Name	<b>VAHLE</b> 	
				Bearb. 12.01.10	msk		
				Gepr. 07.01.11	mpr		
				Maßstab: 2:1;1:1			
				Werkstoff:.			
/1	Stückliste geändert	21.12.10	Schenk			C A D - Zeichnung	Original Format: A4
Zust	Änderung	Datum	Name	Projekt/Kom.:			

<h2>Schraubverbinder für MKHS/KBHS (40-200A)</h2>			Ident-Nr.:
			Zeichnungs-Nr.:
			<b>448-71-170402/1</b>
			Ers.für:
Zugeh.:	Urspr.:	Ers.d.:	